

Pozíció	Darab	Leírás
	1	<p>SB 3-45 A</p>  <p>Megjegyzés! A berendezés fényképe különbözik a valótól.</p> <p>Cikkszám: 97686705</p> <p>Az SB szivattyú tiszta víz szivattyúzására alkalmas búvárszivattyú, elsősorban csapadékvízgyűjtő rendszerekben. A szivattyú kétféle verzióban érhető el:</p> <ul style="list-style-type: none"> - beépített szűrővel a szívó oldalon - szívóoldali csatlakozással, mely tartalmazza a flexibilis szívócsövet és a szűrőt <p>Mindkét verzió esetén a szivattyú lehet úszókapcsolós, vagy úszókapcsoló nélküli. Az úszókapcsoló használható az automatikus üzemhez, vagy a szivattyú szárazonfutás elleni védelmére.</p> <p>Folyadék: Szivattyúzott közeg: Tiszta víz Folyadék hőmérséklet tartomány: 0 .. 40 °C Liquid temperature during operation: 20 °C Sűrűség: 998.2 kg/m³</p> <p>Technikai: Névleges térfogatáram: 2.83 m³/h Névleges emel magasság: 30.1 m Névleges járókerék átmérő: 102 mm Járókerék típusa: ZÁRT Maximális szemcseméret: 1 mm Approvals and markings: 1 Jelleggörbe tartomány: ISO9906:2012 3B</p> <p>Szerkezeti anyagok: Szivattyúház: PP30GF Járókerék: PPO20GF</p> <p>Telepítés: Maximális környezeti hőmérséklet: 50 °C Szivattyú nyomócsonkjai: G 1" Maximális beépítési mélység: 10 m Type of suction: SZ R</p> <p>Elektromos adatok: C üzemű: 13 µF P2 névleges: 0.95 kW Hálózati frekvencia: 50 Hz Névleges feszültség: 1 x 220-240 V Névleges áramfelvétel: 4.8 A</p>



Cég név: Vízpumpaszerviz Kft.

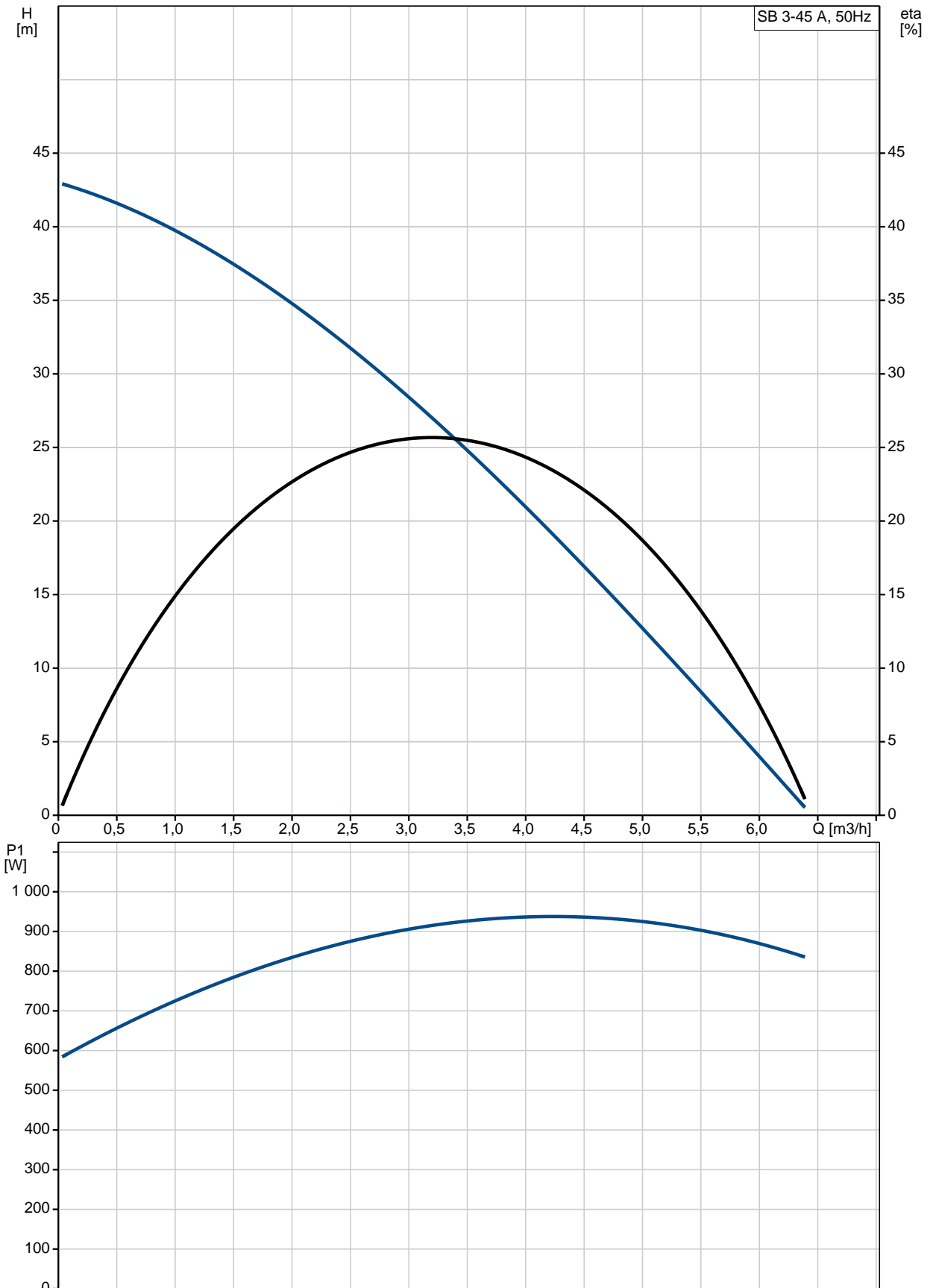
Készítette:

Telefon: +36 1 424-51-36

Dátum: 2017. 09. 26.

Pozíció	Darab	Leírás
		Indítási áramfelvétel: 12 A Cos fi: 0,94 Névleges fordulatszám: 2800 rpm Kondenzátor mérete - üzemi: 13 µF/450 V Védettségi osztály (IEC 34-5): IP68 Szigetelési osztály (IEC 85): F Kábelhossz: 15 m Kábel típus: H07RN-F 3G1 Kábelcsatlakozó típusa: SCHUKO Egyéb: Nettó tömeg: 9.69 kg Össztömeg: 10.4 kg Szállítási méret: 0.022 m3

97686705 SB 3-45 A 50 Hz



Leírás	Érték
--------	-------

Általános információk:

Terméknév:	SB 3-45 A
Cikkszám::	97686705
EAN szám::	5710621504164

Technikai:

Névleges térfogatáram:	2.83 m ³ /h
Névleges emel magasság:	30.1 m
Névleges járókerék átmérő :	102 mm
Járókerék típusa:	ZÁRT
Járókerekek:	4
Maximális szemcseméret:	1 mm
Approvals and markings:	1
Jelleggörbe t rése:	ISO9906:2012 3B

Szerkezeti anyagok:

Szivattyúház:	PP30GF
Járókerék:	PPO20GF

Telepítés:

Maximális környezeti h mérséklet:	50 °C
Szivattyú nyomócsonkja:	G 1"
Maximális beépítési mélység:	10 m
Type of suction:	SZ R

Folyadék:

Szivattyúzott közeg:	Tiszta víz
Folyadék h mérséklet tartomány:	0 .. 40 °C
Liquid temperature during operation:	20 °C
S r ség:	998.2 kg/m ³
pH-tartomány:	4-9

Elektromos adatok:

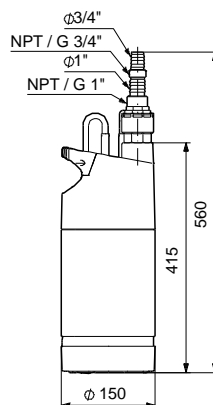
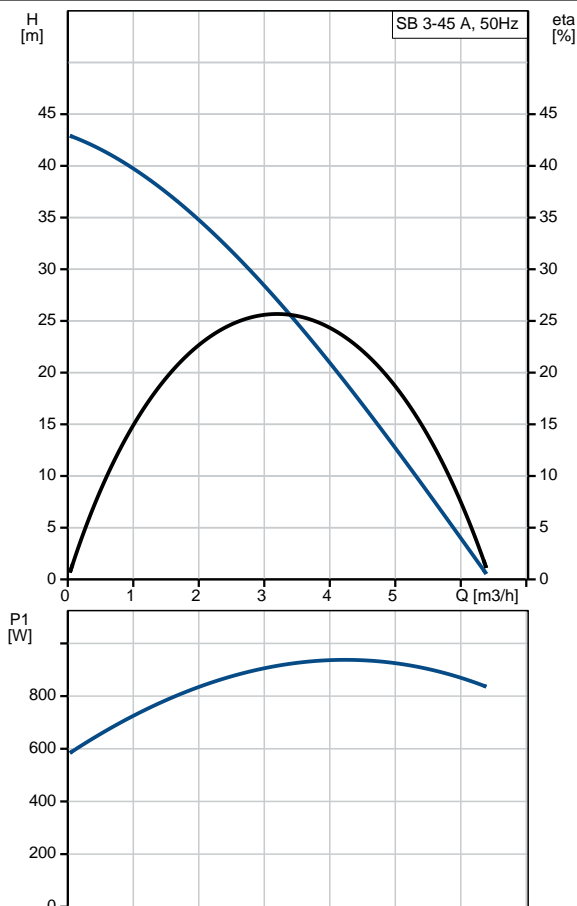
C üzemi:	13 μF
P2 névl.:	0.95 kW
Hálózati frekvencia:	50 Hz
Névleges feszültség:	1 x 220-240 V
Névleges áramfelvétel:	4.8 A
Indítási áramfelvétel:	12 A
Cos fi:	0,94
Névleges fordulatszám:	2800 rpm
Kondenzátor mérete - üzemi:	13 μF/450 V
Védettségi osztály (IEC 34-5):	IP68
Szigetelési osztály (IEC 85):	F
Motorvédelem:	Igen
Kábelhossz:	15 m
Kábel típus:	H07RN-F 3G1
Kábelcsatlakozó típusa:	SCHUKO

Vezérlés:

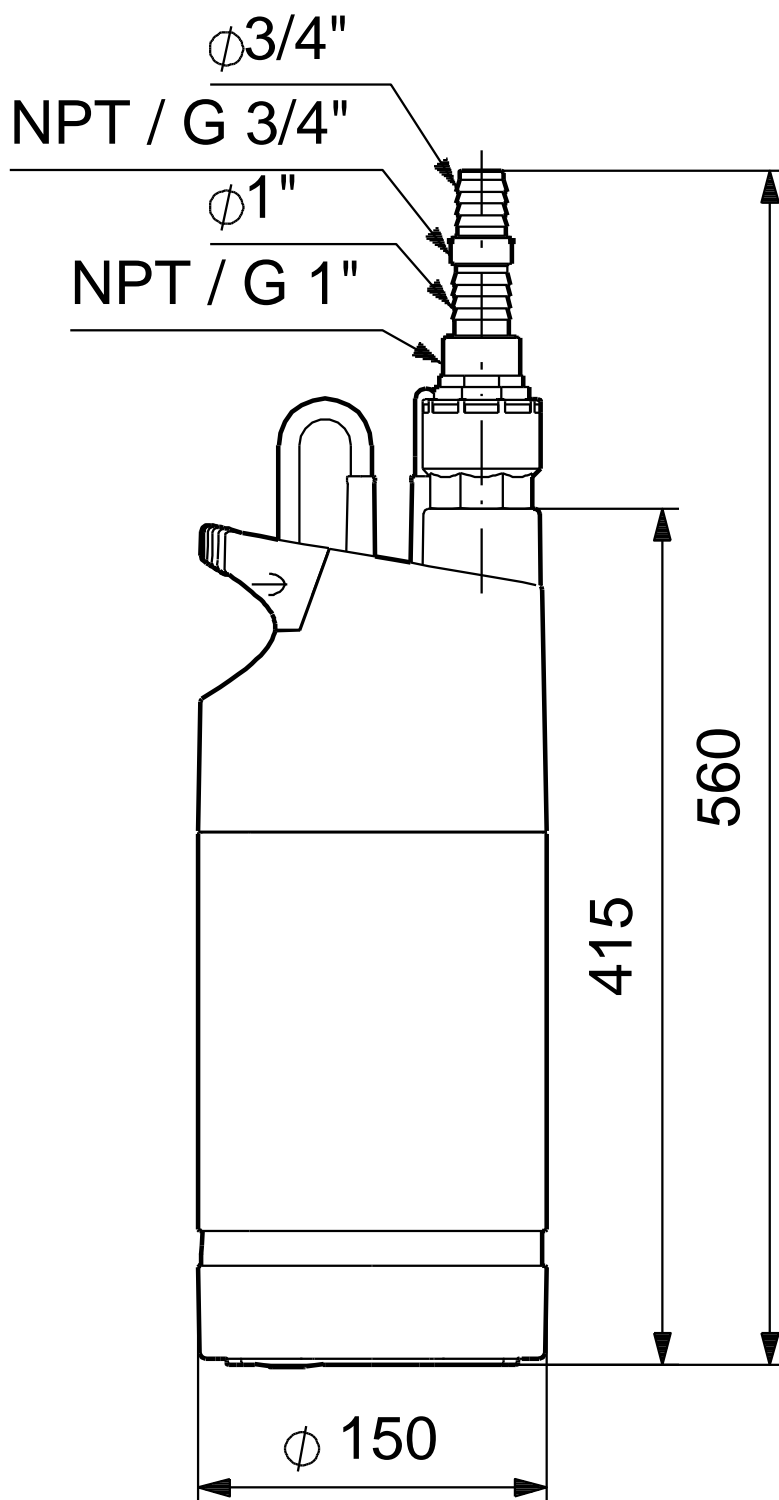
Áramlás kapcsoló:	igen
-------------------	------

Egyéb:

Nettó tömeg:	9.69 kg
Össztömeg:	10.4 kg
Szállítási méret:	0.022 m ³



97686705 SB 3-45 A 50 Hz



Megjegyzés! Minden méret [mm]-ben, amennyiben nincs más jelölve.